



デジタルクリノメーター GeoClino

製造元 ジーエスアイ株式会社

走向・傾斜を同時測定できるクリノメーター

写真は実物大です



耐水機能完備で
水にも強い！

持ち運びに便利な
コンパクトサイズ

GeoClino の機能

- 地層面に当てるだけで走向と傾斜を同時に測定
 - ・作業時間が大幅に短縮され、多量のデータ収集に最適です。
- 線構造に当てるだけで線構造を簡単に測定
 - ・従来測定が難しかった線構造を簡単に測定することができます。
- 測定した走向・傾斜は最大 999 個までメモリ保存
 - ・保存したデータはパソコンに取り込むことができます。
- 偏角補正機能
 - ・偏角を任意で設定し、偏角補正後の値を表示することができます。
- 便利なソフトウェア「GeoAssist」が付属
 - ・GeoClino から計測データを収録。
 - ・収録したデータは、地図上に偏角補正して記号表示。
 - ・日時付 GPS データがあれば、自動地点登録が可能
 - ・走向 / 傾斜データから、簡易地質図をすばやく作成！



【走向傾斜測定風景 1】



【走向傾斜測定風景 2】



【線構造測定風景】



さらに機能的なバージョン

- Geocline GPS 搭載版 (GeoClino-G)
 - GPS 機能を搭載した「GeoClino-G」は、走向 / 傾斜・線構造の測定時に緯度・経度を捕捉して計測データとともに位置データを保存できます。



株式会社 レアックス 東京支店

〒144-0034 東京都大田区西糀谷1-10-16 電話:03-5735-5951 Fax:03-5735-5952

<http://www.raax.co.jp> お問い合わせ: eigyo@raax.co.jp

主な機能・特徴

地面に当てるだけで走向・傾斜を1回で同時に測定

従来のクリノメータとは違い、地層面に当てるだけで走向・傾斜が瞬時に表示されるため、測定時間の大幅な短縮が可能です。また、コンパスの針の揺れが収まるまで待つといったことも必要ありません。多量のデータ収集に最適です。

線構造も簡単に測定

線構造に当てるだけで、線構造のトレンドとプランジを簡単に測定することができます。また、同時に面の走向・傾斜を測定することができます。

測定した走向・傾斜をメモリーに保存

測定した走向・傾斜はボタン1つでメモリーに保存できます。(最大保存数は999個)。また、メモリーに保存した内容はいつでも確認することができます。

耐水機能完備

耐水機能がついているので、野外でも安心して使用することができます。

パソコンと接続して、メモリーの内容を転送

専用シリアルケーブルを用いて、パソコンに接続することにより、メモリー内のデータをパソコンに転送できるため、今までにはない迅速な測定値の処理が可能です。また、転送したデータは地図上に記号として表示することができます。一連の作業は、付属のデータ編集用地図ソフト「GeoAssist」を用いて行います。さらに「GeoAssist」は、走向・傾斜のデータから、簡易地質図を作成できます。

カレンダー機能を搭載

カレンダー機能を搭載しており、走向・傾斜をメモリーに保存する際に、一緒に日時のデータも取得することができます。日時付のGPSデータがあれば、自動地点登録が可能です。

スケール付き

ボタン部分下のオレンジのデザインは、1cm刻みの目盛りになっています。

簡易方位計機能

16方位の簡易方位計機能が付いています。

偏角補正機能

偏角を設定しておくことで、偏角補正後の方位を表示することができます。

GPS搭載で測定位置も取得(GeoClino-Gのみ)

走向/傾斜・線構造の測定時に緯度・経度を捕捉して計測データとともに位置データを保存することができます。

仕様

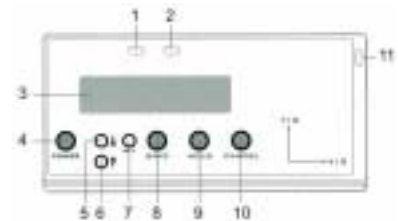
	GeoClino	GeoClino-G
電源	単3型アルカリ乾電池2本 または、単3型ニッケル水素充電電池2本	
駆動時間 1 (25 で使用時)	約20時間 (アルカリ乾電池) 約17時間 (ニッケル水素充電電池)	約10時間 (アルカリ乾電池) 約8時間 (ニッケル水素充電電池)
測定レンジ	走向値 0° ~ 359° 傾斜角 -179° ~ 179° トレンド 0° ~ 359° プランジ -89° ~ 89°	
分解能	走向角 1° 傾斜角 1° トレンド 1° プランジ 1°	
GPS機能		2 測地系: WGS84 精度: 2 ~ 25m
インターフェース	RS232-C	R232-C
動作温度	約 0 ~ 50	
保存温度	約 -20 ~ +70	
外形寸法	約 142 × 69 × 26mm	約 142 × 69 × 31mm
重量 (電池含まず)	約 150g	約 180g
同梱物	GeoClino 本体 専用シリアルケーブル 付属 CD-ROM 製品保証書	GeoClino-G 本体 専用シリアルケーブル 付属 CD-ROM 製品保証書
付属ソフトウェア	情報登録システム「GeoAssist」 対応 OS: Windows 2000/XP/Vista	

内容は予告なく変更されることがあります。

- 1 使用状況や環境により、駆動時間は上記の時間と異なることがあります。
- 2 GPS衛星が捕捉できない場合は、測位できないことがあります。

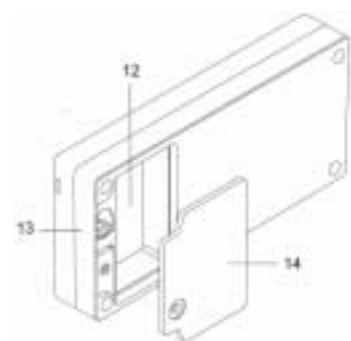
各部名称

【GeoClino 前面】



1. バッテリーランプ (赤)
2. 水準器ランプ (緑)
3. ディスプレイ
4. POWER ボタン
5. ボタン
6. ボタン
7. SET ボタン
8. SAVE ボタン
9. HOLD ボタン
10. CANCEL ボタン
11. ストラップ孔

【GeoClino 背面】



12. 電池ボックス
13. 通信ケーブル差込み口
14. 電池蓋

GeoClino-Gには、前面にGPSユニットを取り付けてあるため、前面部の外観が若干異なります。



株式会社 レアックス 東京支店

〒144-0034 東京都大田区西糀谷1-10-16 電話:03-5735-5951 Fax:03-5735-5952

http://www.raax.co.jp お問い合わせ: eigyo@raax.co.jp

C028-2008-07-10

GeoClino, GeoClino-Gはジーエスアイ(株)の製品です。